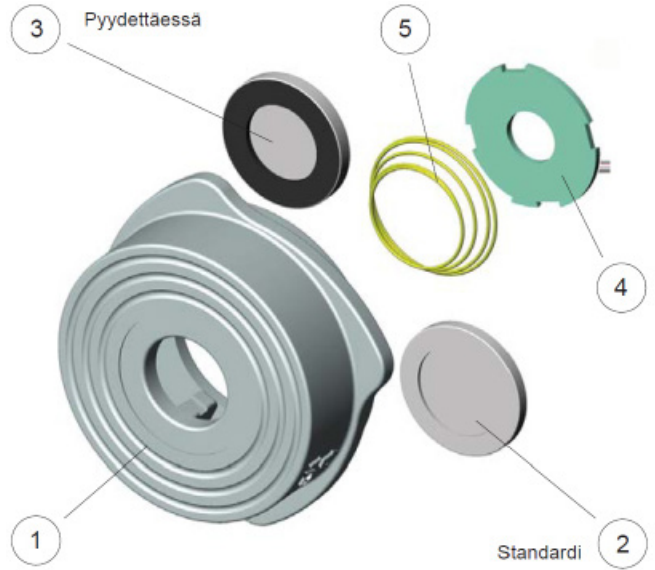


# TAKAISKUVENTTIILIT

KRG-D-W-XC/M

Lautastakaikventtiili, laippojen väliin

DN15-100



DN15-80 PN 6-40, ANSI150-300

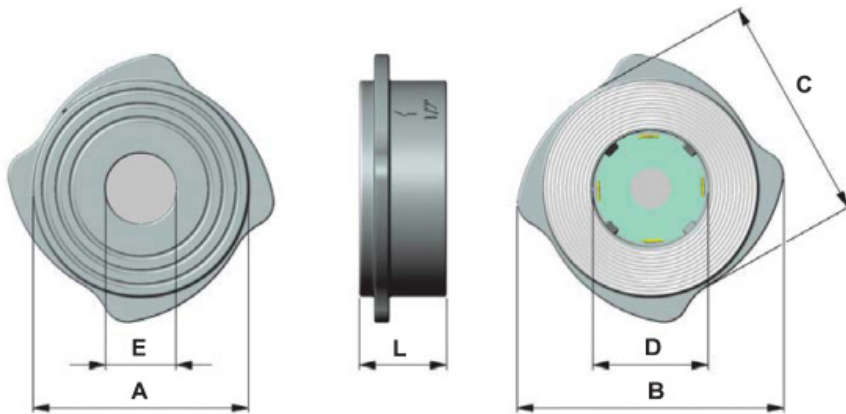
DN100 PN 10-40, ANSI150-300

- » Asennuspituus DIN EN558-1 serie 49 (DIN3202 K4)
- » Asennusasento vapaa
- » Soveltuu myös yli-/alipainesuojaksi
- » Pehmeällä tiivisteellä täysin tiivis
- » Metallitiivistein tiiveysluokka DIN3230 BN3

Muut koot ja materiaalit pyydettyäessä

## OSAT

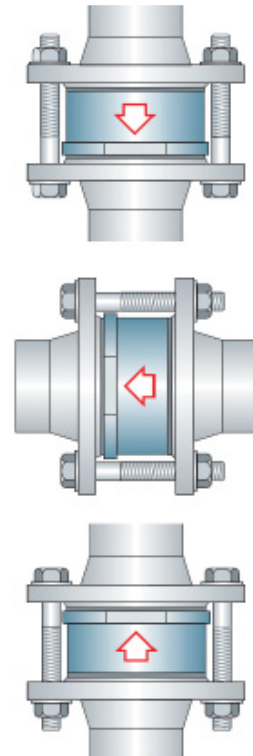
| Ref. | Osa                                       | Materiaali                  |
|------|---|-----------------------------|
| 1    | Runko                                     | AISI 316                    |
| 2    | Lautanen                                  | AISI 316 L                  |
| 3    | Lautanen pehmeällä tiivisteellä (optiona) | AISI 316 L + NBR, EPDM, FKM |
| 4    | Jousen lukitusrengas                      | AISI 316 L                  |
| 5    | Jousi                                     | AISI 316                    |



## MITAT JA PAINOT

| DN  | A   | B   | C   | D   | E  | L  | kg  |
|-----|-----|-----|-----|-----|----|----|-----|
| 15  | 43  | 54  | 45  | 23  | 14 | 17 | 0,1 |
| 20  | 48  | 64  | 54  | 28  | 19 | 20 | 0,2 |
| 25  | 58  | 71  | 63  | 36  | 25 | 22 | 0,3 |
| 32  | 68  | 81  | 72  | 50  | 31 | 28 | 0,4 |
| 40  | 75  | 93  | 82  | 58  | 38 | 32 | 0,6 |
| 50  | 94  | 110 | 65  | 71  | 48 | 40 | 1,0 |
| 65  | 113 | 130 | 115 | 86  | 62 | 46 | 1,5 |
| 80  | 129 | 149 | 131 | 105 | 77 | 50 | 2,0 |
| 100 | 159 | 181 | 160 | 130 | 95 | 60 | 3,2 |

## Asennusasennot

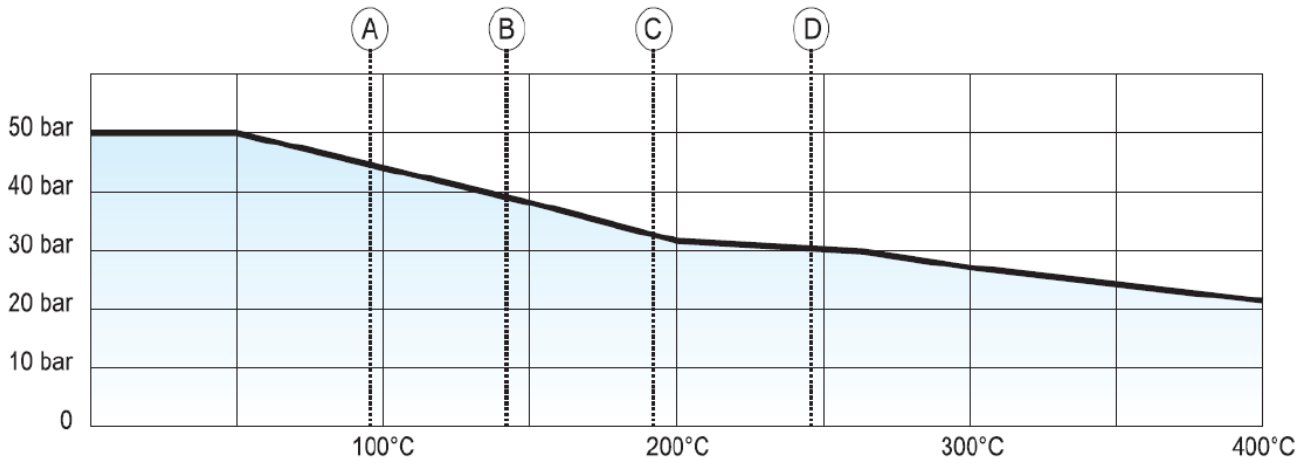


# TAKAISKUVENTTIILIT

KRG-D-W-XC/M

Lautastakaikuventtiili, laippojen väliin

DN15-100



- (A) NBR tiiviste - Tmax = 95°C     
 (B) EPDM tiiviste - Tmax = 130°C     
 (C) FKM tiiviste - Tmax = 180°C  
 (D) AISI 316 Jousi - Tmax = 240°C

## MINIMIAVAUTUMISPAINE

| Virtaus |          | DN   | 15 | 20 | 25 | 32 | 40 | 50 | 65 | 80 | 100 |
|---------|----------|------|----|----|----|----|----|----|----|----|-----|
| ▲       | Jousella | mbar | 25 | 25 | 25 | 27 | 28 | 30 | 30 | 25 | 21  |
| ▶       | Jousella | mbar | 23 | 23 | 23 | 25 | 23 | 24 | 24 | 19 | 15  |
| ▼       | Jousella | mbar | 21 | 21 | 21 | 22 | 18 | 18 | 18 | 13 | 9   |

## Painehäviö (H<sub>2</sub>O - 20°C - vaakavirtaus)

